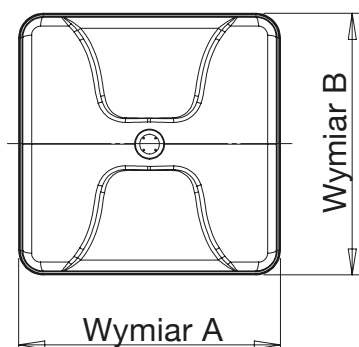
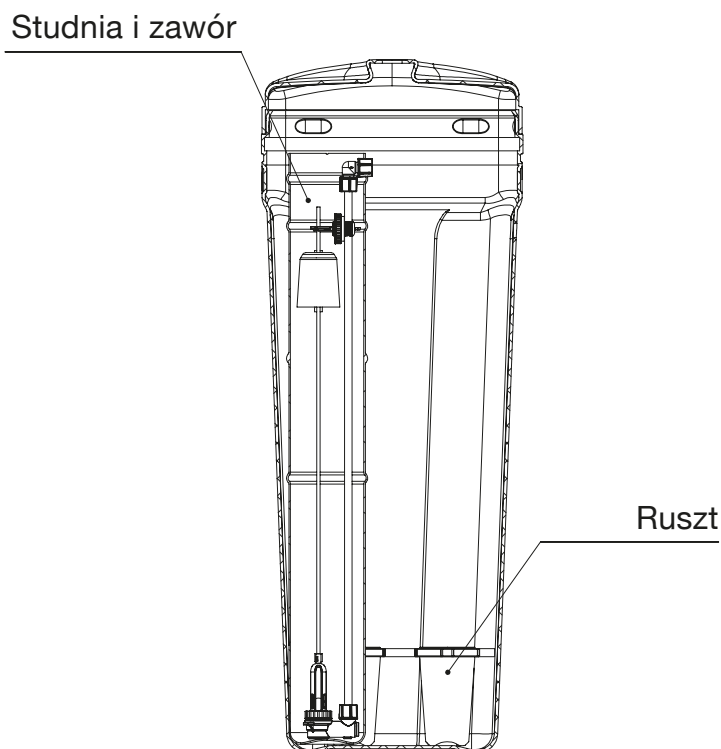
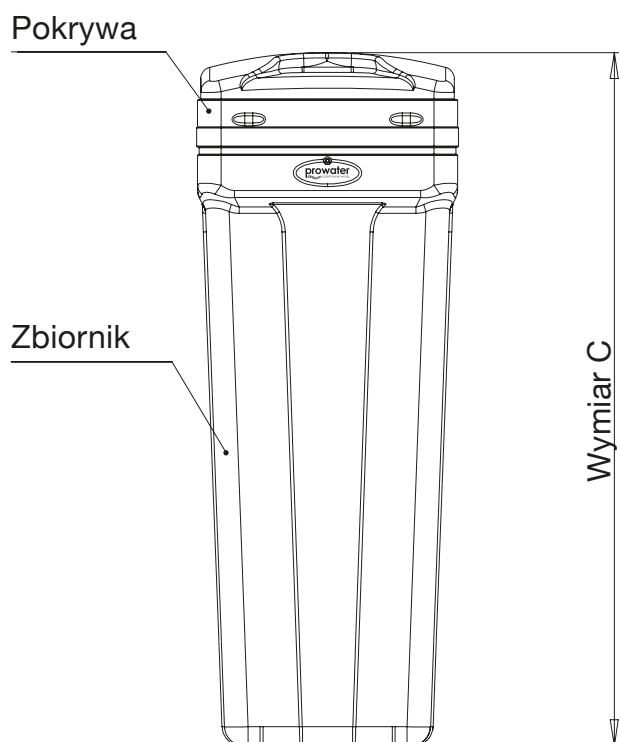


Kwadratowe zbiorniki solanki ze studnią i pływakiem



Informacje:

Kwadratowe zbiorniki solanki doskonale sprawdzają się przy domowych i małych komercyjnych stacjach uzdatniania wody. Ergonomiczny kształt pozwala na wygodne ustawienie, a stożkowa budowa ułatwia transport. Zbiorniki wykonane są z HDPE.

Zbiorniki wyposażone są w ruszt zapobiegający powstawaniu złożeń solnych, oraz studnię solankową.

Do wszystkich typów zbiorników posiadamy komplet części zamiennych i osprzęt.

Model	Pojemność [dm ³]	A [mm]	B [mm]	C [mm]
PW-BTS-70	70	332	332	880
PW-BTS-100	100	382	382	880
PW-BTS-140	140	582	582	904