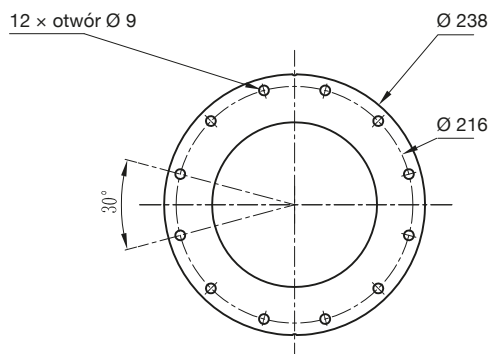


Zbiorniki ciśnieniowe (kolumny filtracyjne) średnie

Schemat otworu kołnierzowego



Informacje:

Kompozytowe zbiorniki ciśnieniowe wykonane z PE wzmocnianego włóknem szklanym oraz żywicą epoksydową nadają się do pracy ze wszystkimi zaworami sterującymi oferowanymi przez firmę ProWater. Zbiorniki nadają się do uzdatniania wody pitnej i spełniają warunki zawarte w europejskiej dyrektywie 97/23/EC i posiadają certyfikat TUV na kontakt z wodą pitną.

- 5 lat gwarancji
- kolor niebieski, połysk
- max ciśn. 10 bar, max temp. 50°C
- gwintowany górny otwór 2,5" 8NPSM; 4" 8UN; kołnierzowy 6"
- opcja z podstawą lub bez (wybrane modele)

Każdą kolumnę poddano testom:

- 250 000 razy ciśnieniem od 0,7 do 10 bar
- test wytrzymałościowy do czterokrotnej wartości ciśnienia operacyjnego

WERSJA Z PODSTAWĄ I OTWOREM GÓRNYM

Model	Pojemność [dm ³]	Wymiary	A [mm]	B [mm]
PW-PT-1452B	115	14×52	338	1344
PW-PT-1452B4	115	14×52 4"	338	1340
PW-PT-1465B	150	14×65	365	1674
PW-PT-1465B4	150	14×65 4"	365	1674
PW-PT-1652B	153	16×52	416	1341
PW-PT-1652B4	153	16×52 4"	416	1341
PW-PT-1665B	194	16×65	416	1671
PW-PT-1665B4	194	16×65 4"	416	1671
PW-PT-1853B4	211	18×53 4"	458	1432
PW-PT-1865B4	257	18×65 4"	487	1722
PW-PT-2153B4	253	21×53 4"	522	1434
PW-PT-2162B4	330	21×62 4"	522	1721
PW-PT-2472B4	473	24×72 4"	600	1915

Wymiar A oznacza średnicę samego zbiornika. Wymiar B oznacza średnicę zbiornika razem z podstawą. Otwór górny inny niż 2,5" zaznaczono w kolumnie „Wymiary”. Średnice i wysokość kolumny podane są z dokładnością ± 3mm.

WERSJA Z PODSTAWĄ, OTWÓR GÓRNY I DOLNY

Model	Pojemność [dm ³]	Wymiary	A [mm]	B [mm]
PW-PT-1465B4	148	14×65 4"	360	1899
PW-PT-1665B4	194	16×65 4"	400	1861
PW-PT-1865B4	257	18×65 4"	487	2072
PW-PT-2162B4	330	21×62 4"	550	2064
PW-PT-2472B4	473	24×72 4"	618	2168
PW-PT-3072B4	700	30×72 4"	770	2140
PW-PT-3672B4	1010	36×72 4"	932	2147

WERSJA Z PODSTAWĄ I OTWOREM GÓRNYM 6"

Model	Pojemność [dm ³]	Wymiary	A [mm]	B [mm]
PW-PT-1865B6	261	18×65 6"	485	1778
PW-PT-2162B6	330	21×62 6"	549	1783
PW-PT-2472B6	490	24×72 6"	624	1978
PW-PT-3072B6	674	30×72 6"	779	1893
PW-PT-3672B6	970	36×72 6"	930	1919

Zbiorniki ciśnieniowe (kolumny filtracyjne) średnie

