

Zbiorniki ciśnieniowe (kolumny filtracyjne) duże

Informacje:

Kompozytowe zbiorniki ciśnieniowe wykonane z PE wzmocnianego włóknem szklanym oraz żywicą epoksydową nadają się do pracy ze wszystkimi zaworami sterującymi oferowanymi przez firmę ProWater. Zbiorniki nadają się do uzdatniania wody pitnej i spełniają warunki zawarte w europejskiej dyrektywie 97/23/EC i posiadają certyfikat TUV na kontakt z wodą pitną.

- 5 lat gwarancji
- kolor niebieski, połysk
- max ciśn. 10 bar, max temp. 65°C
- gwintowany górny otwór 2,5" 8NPSM; 4" 8UN; kołnierzowy 6"
- opcja z podstawą lub bez (wybrane modele)

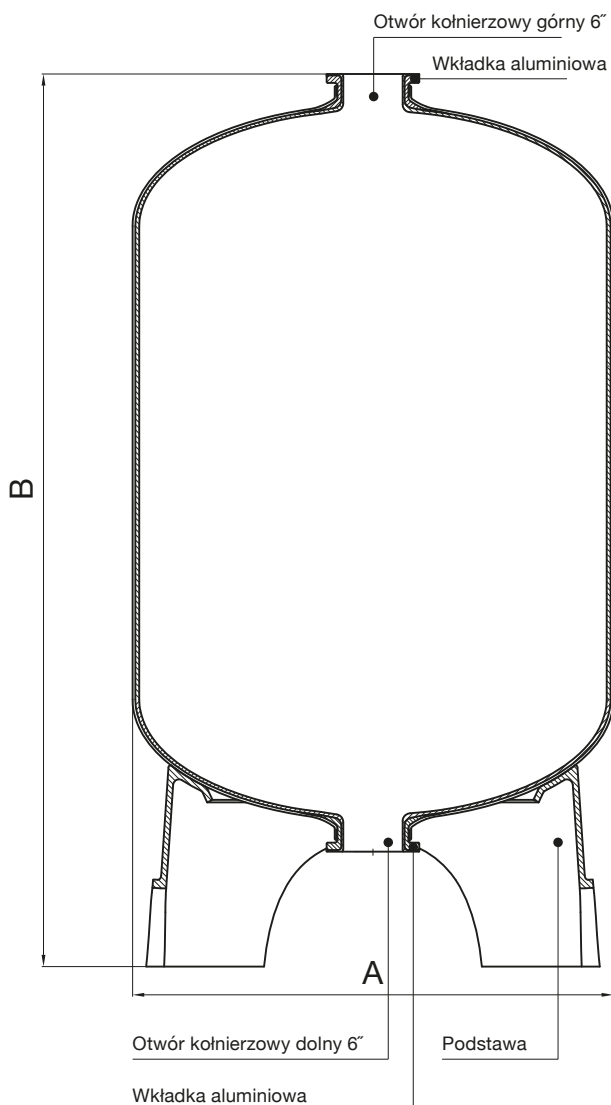
Każdą kolumnę poddano testom:

- 250 000 razy ciśnieniem od 0,7 do 10 bar
- test wytrzymałościowy do czterokrotnej wartości ciśnienia operacyjnego

WERSJA Z PODSTAWĄ, OTWÓR GÓRNY I DOLNY

Model	Pojemność [dm ³]	Wymiary	A [mm]	B [mm]
PW-PT-4272B6	1494	42×72 6"	1089	2360
PW-PT-4872B6	1895	48×72 6"	1233	2360
PW-PT-6367B6	2590	63×67 6"	1625	2025
PW-PT-6386B6	3280	32×80 6"	1625	2454

Wymiar A oznacza średnicę kolumny wraz z podstawą. Rodzaj otworu zaznaczono w polu „Wymiary”.



Schemat otworu kołnierzowego

